



$U_m=250V$ AC/DC

1 2 3 4

$U_o=10.5V$ $I_o=11.3mA$ $P_o=29.7mW$

	C	B	A
C_o	0.97 μF	11 μF	52 μF
L_o	100mH	300mH	700mH

DCS PLC

动 1mA 1方



3000 V AC /
1500 V AC /

[Ex ia Ga] C

NAMUR

>2.1m 1

<1.2m 0

1K

8.5mA

8.5V

LFD

80

6mA

2A/250VAC, 2A/30VDC

<20ms

10

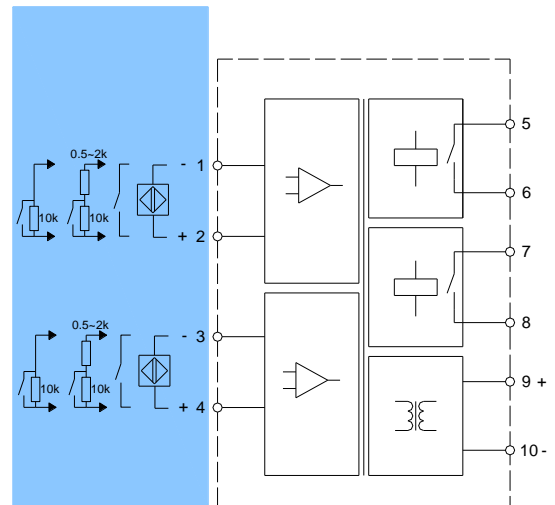
<10Hz

1.0W

18V DC 32V DC

24V DC)

EMC IEC61326 3





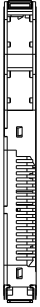
次

(12.7mm 110mm 118.9mm)



并
IEC61000-4
并

动



并



PWR

OUT1 OUT2



动 20 +60

动 10%RH 90%RH 40

80kPa 106kPa

动 40 +80



35mm

拔

